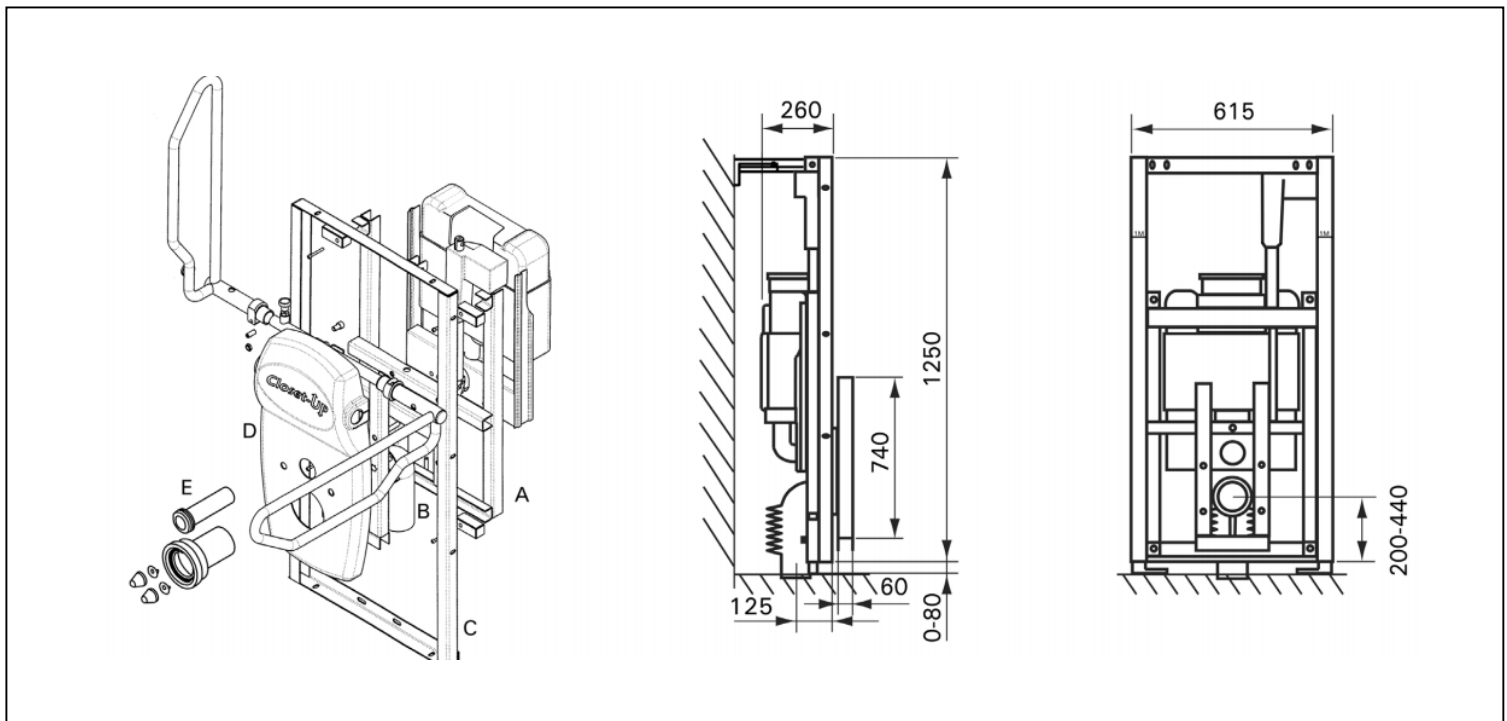




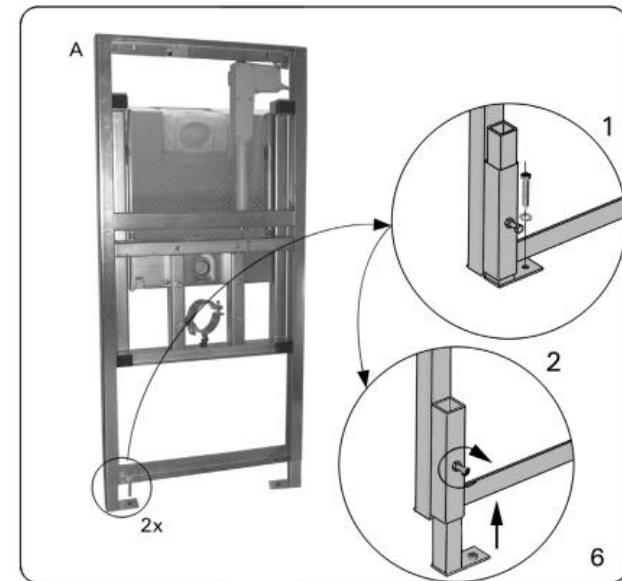
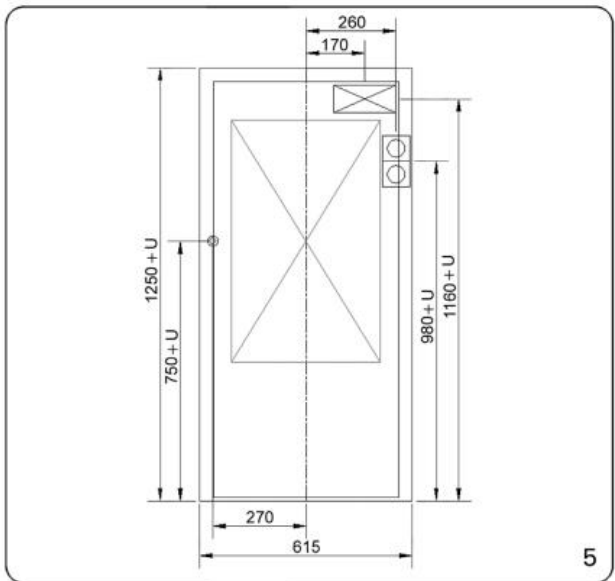
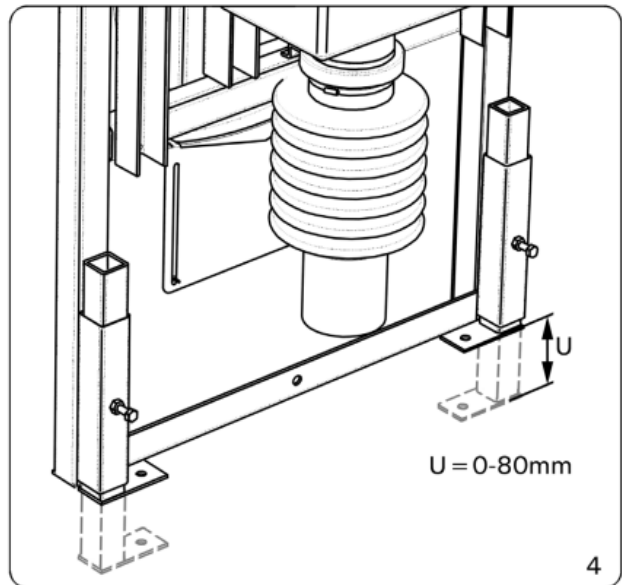
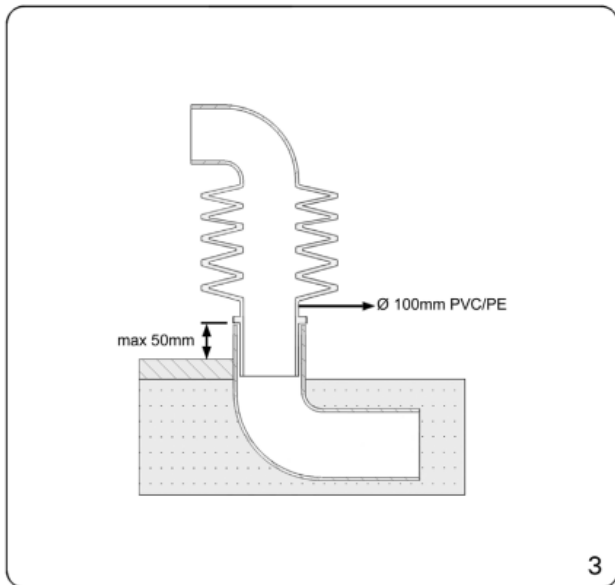
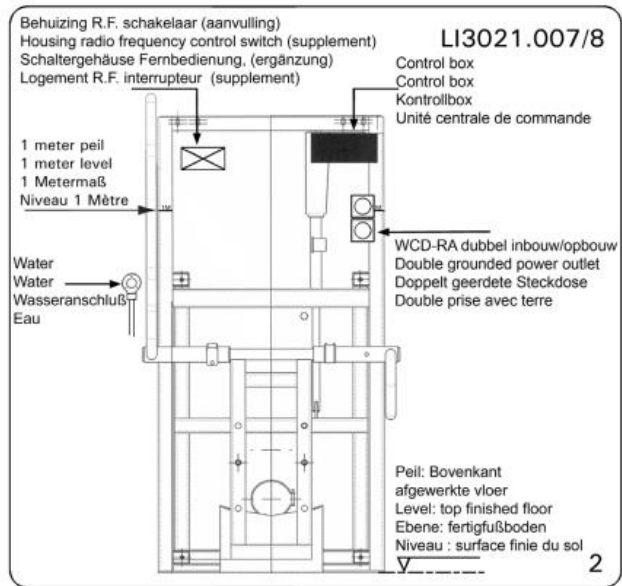
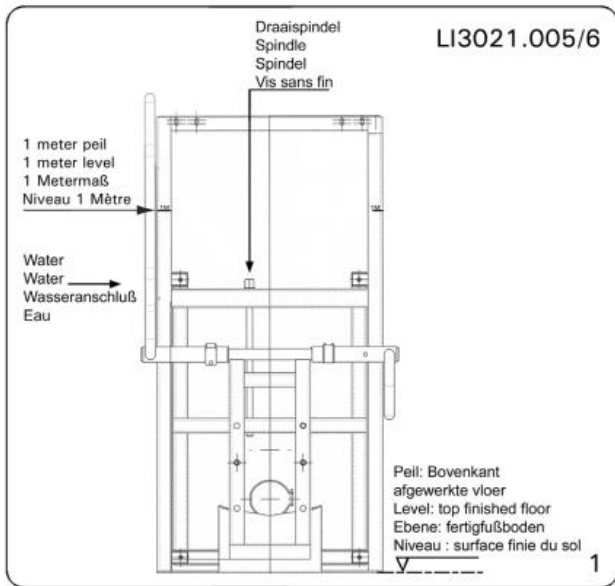
TR-Care

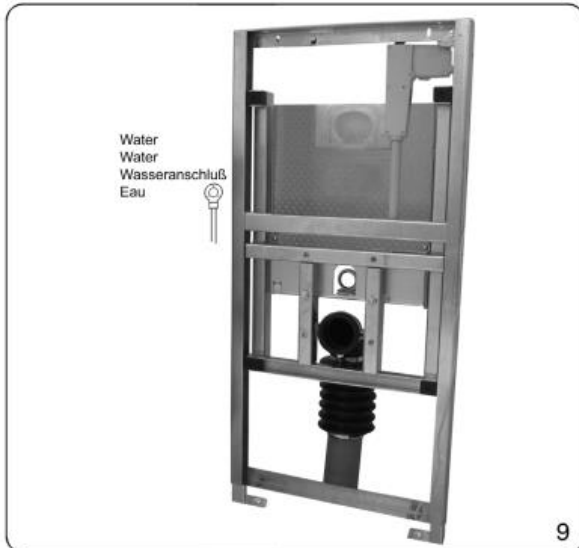
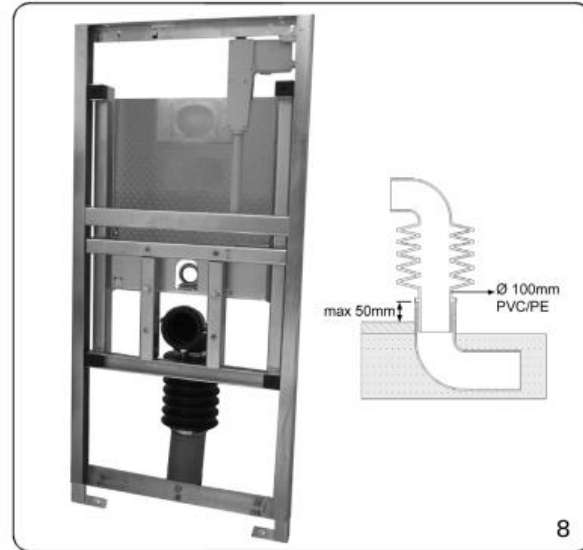
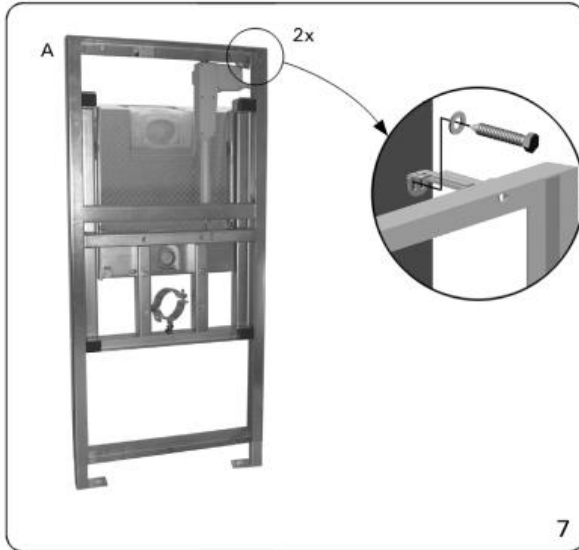
Gebruikershandleiding Closet-Up I (inbouw)



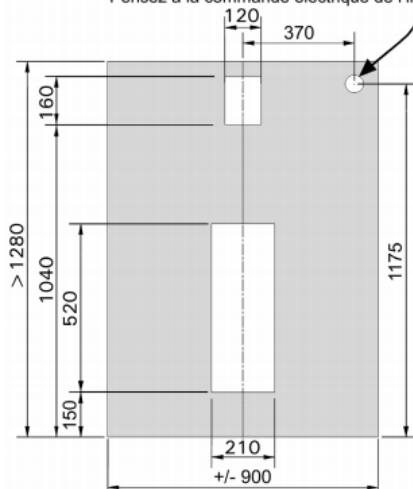


TR-Care





Denk aan de elektrische bediening middels schakelaar.
Think of the electrical control by means of the switch.
Beachten Sie die elektrische Betätigung der Kippschalter.
Pensez à la commande électrique de l'interrupteur.



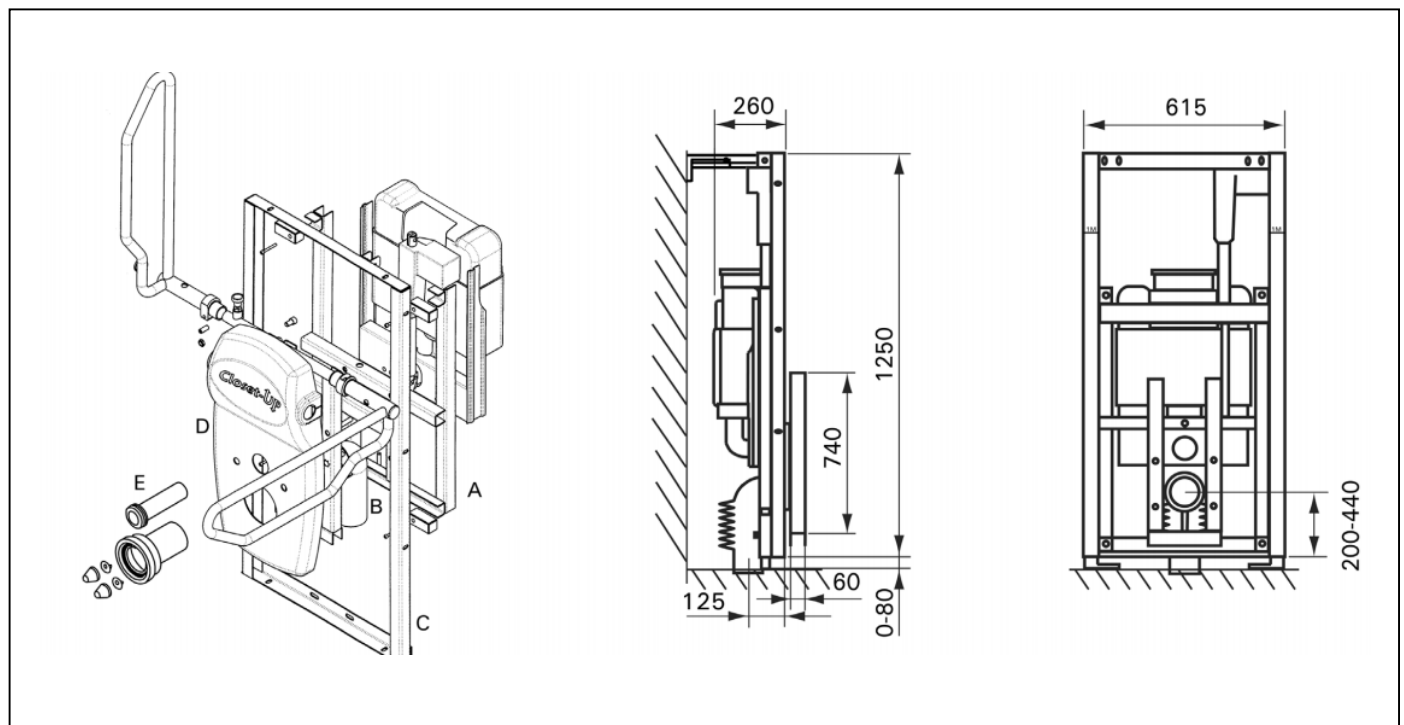
De dikte van de voorzetwand kan tussen de 12 en 20mm liggen.
Er wordt watervast multiplex of een vergelijkbaar materiaal,
bijvoorbeeld Verotec plaat, geadviseerd.





TR-Care

Gebruikershandleiding Closet-Up II (afbouw)





TR-Care

Pas op voor vuil
in het system.

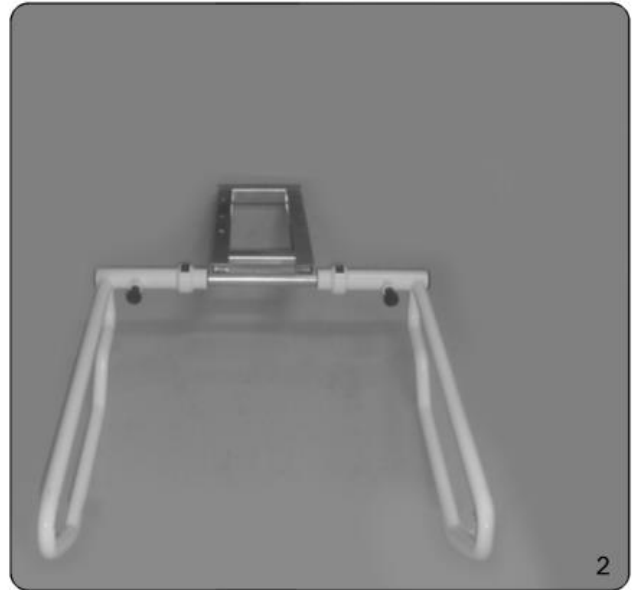
Watch out for dirt
in the system.

Auf Schmutz im
System
aufpassen.

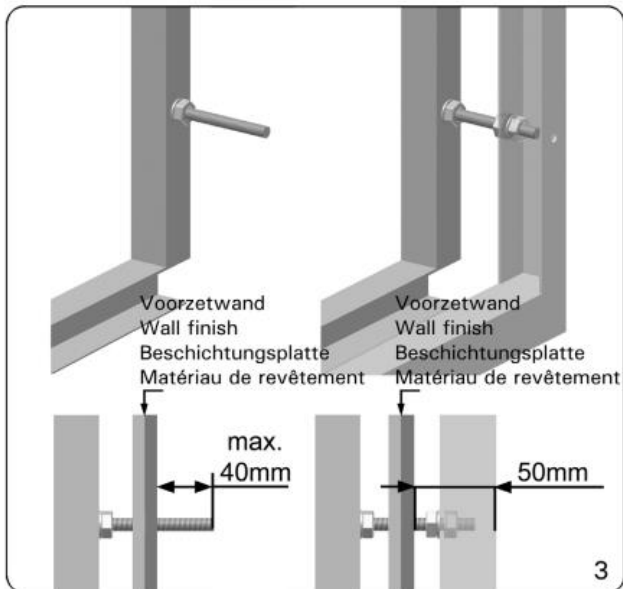
Attention à
l'encrassement
du système.



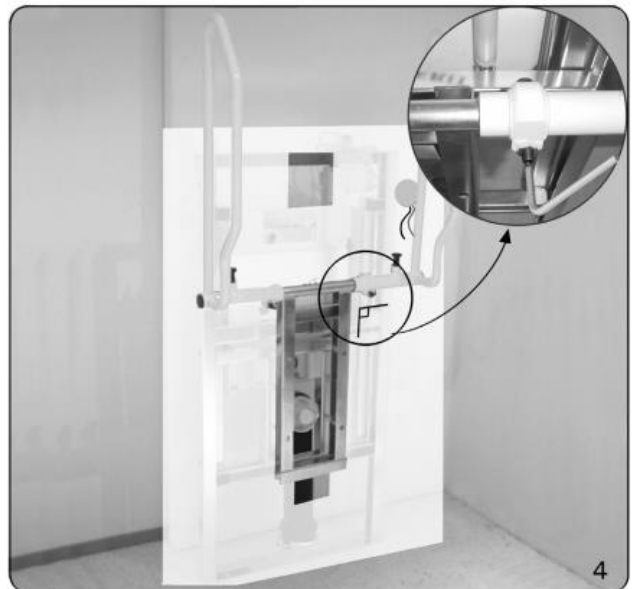
1



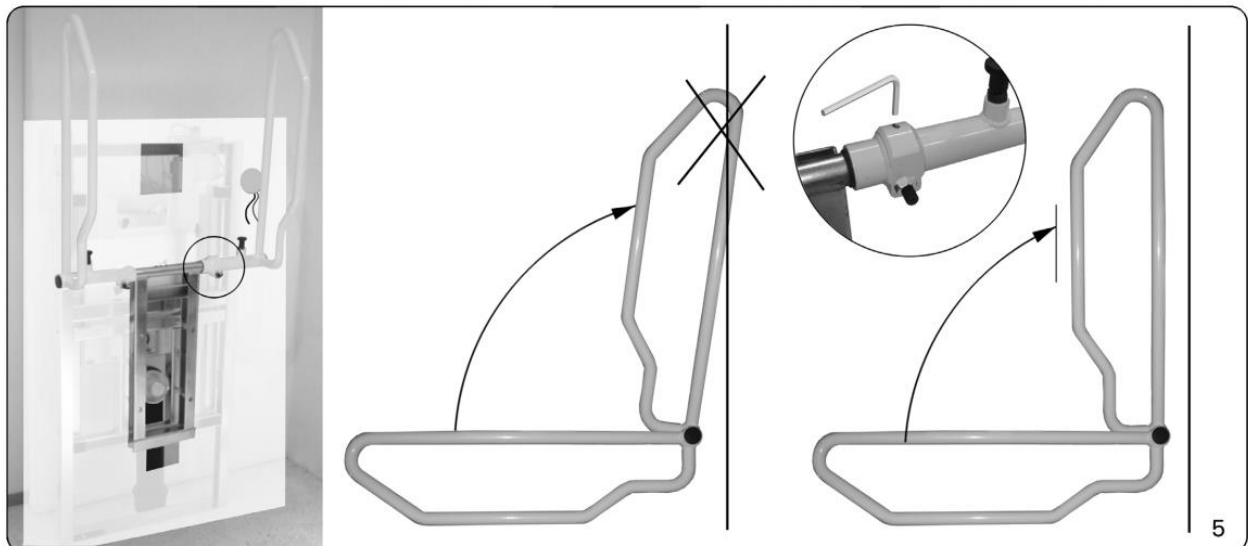
2



3



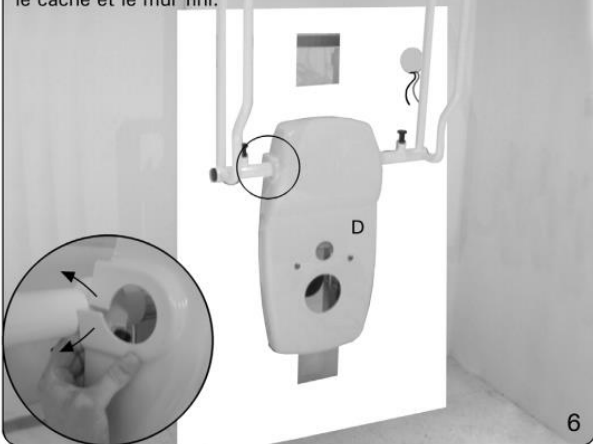
4



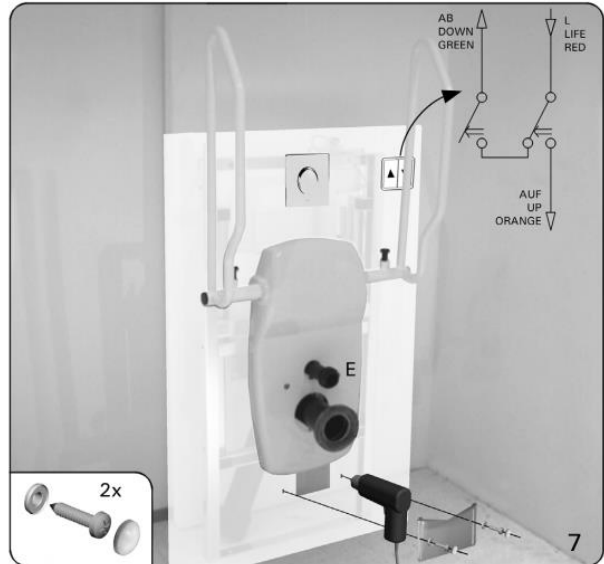


TR-Care

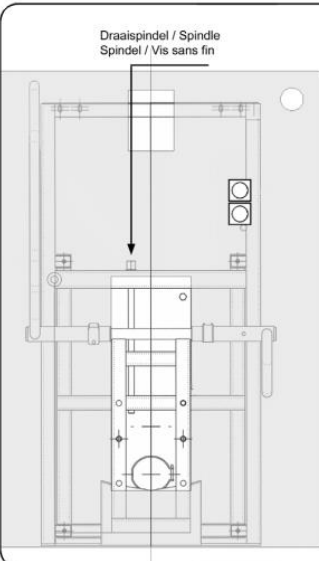
Kap +/- 2mm vrijhouden van de achterwand.
 Cover approximately 2mm free space to the wall finish.
 Abdeckung 2mm von der Beschichtungsplatte Abstand halten.
 Laissez approximativement un espace de 2 mm libre entre le cache et le mur fini.



6



7



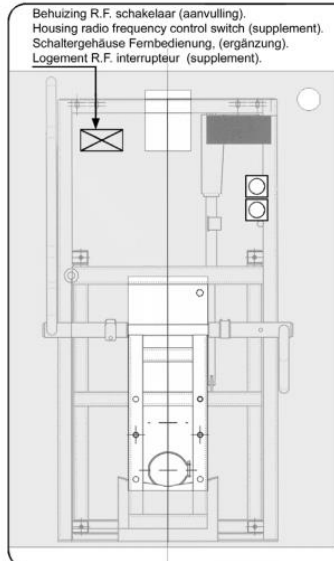
Om de handverstelling (draaispindel) van de Closet-Up LI3021.005/006 te kunnen bedienen moet de bedieningsplaat t.b.v. het doorspoelmechanisme van de voorzetwand verwijderd worden. Men kan dan de draadspindel met dopsleutel 24 verstellen.

To adjust the closet up LI3021.005/006 with the spindle, remove the flush button to gain access. Use a socket wrench nr. 24 to adjust the system.

Wird die Höhe durch eine Spindel verstellt, entfernen sie die Spültaste und benutzen Sie Steckschlüssel Nr. 24.

Pour régler Closet up avec la vis sans fin, retirez la commande de la chasse d'eau pour accéder à la vis sans fin et utiliser une clé à tube de 24 pour régler le système.

8



Behuizing radio frequentie gestuurde afstandsbediening is bereikbaar door het verwijderen van de bedieningsplaat tbv het doorspoelmechanisme.

Housing radio frequency remote control can be reached by removing the flush button.

Die Kontrollbox der Fernbedienung wird erreicht, wenn Sie die Spültaste entfernen.

Logement du récepteur de fréquence radio de contrôle à distance. Peut être atteint en retirant la commande de la chasse d'eau.

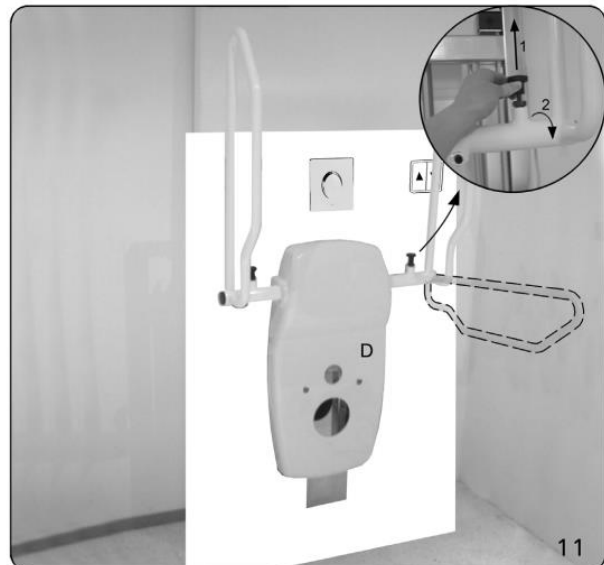
LI3021.015



9



10



11



U kunt nu het sanitair plaatsen.
Now you can Mount the ceramic toilet.
Jetzt können Sie die Keramik Toilette montieren.
Vous pouvez maintenant monter la cuvette en céramique.

Vragen?

Neem contact met ons op!

TR-Care

Faradaystraat 17, 6718 XT Ede

The Netherlands

T +31 (0)85 485 8390

F +31 (0)85 485 8399

www.tr-care.nl

TR-CARE ZORGT ERVOOR!