



In hoogte verstelbare badlift

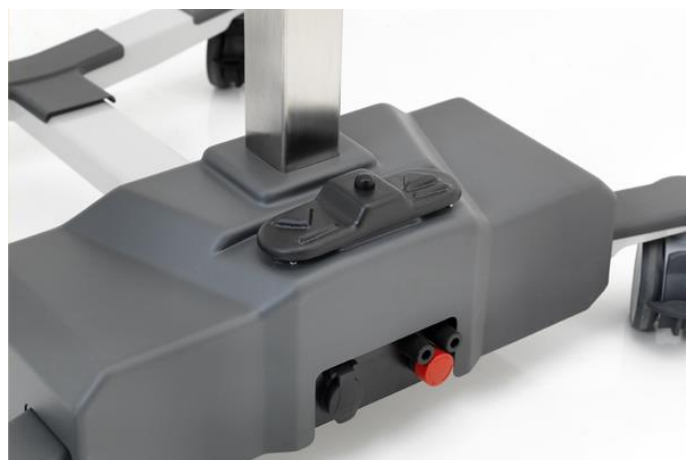
TR 9651

De multifunctionele badstoel voor optimale support

In een zorgbadkamer is een badlift onmisbaar! Een badlift zorgt er namelijk voor dat mensen met een verminderde mobiliteit gewoon gebruik kunnen blijven maken van het bad. Met de badlift kunnen cliënten zonder krachtinspanning in en uit een hoog/laag bad komen. Dit is in een zorginstelling van belang, omdat hoog laag baden niet alleen dienen om cliënten te verzorgen, maar ze bieden ook een stukje ontspanning en therapie.

De in hoogte verstelbare badlift

De TR 9651 is ideaal te gebruiken in combinatie met het TR 992 badsysteem of het Comfortline bad. De badlift is leverbaar met een badstoel of badstretcher. Optioneel is een weegunit leverbaar.



Veiligheid en gezondheid medewerkers



Waarom onze badlift?

- ✓ Zitting en ligvlak vervaardigd uit zacht, duurzaam en waterdicht materiaal
- ✓ Zitting heeft toiletopening met een bijgeleverd deksel
- ✓ Met behulp van 2 verwijderbare zijdelen, wordt de stoel een stretcher waar de cliënt op kan liggen
- ✓ Nieuw, compact onderstel met goede onderrijdbaarheid

Veiligheid en gezondheid verzorger/medewerkers

De TR 9651 badlift kan uitgevoerd worden met een stoel en/of stretcher. De stretcherdelen kan zonder gereedschap bevestigd worden aan de badlift. Hierdoor zijn deze ook snel te verwisselen, zodat de badlift zowel met stoel als stretcher gebruikt kan worden.

Met de badstoel wordt de mogelijkheid gecreëerd om de bewoner/gebruiker vanaf de grond op te tillen. Verder is de stoel standaard uitgerust met een toiletzitting. Optioneel is een dichte zitting mogelijk.

Door de afneembaarheid van de diverse onderdelen van de badlift wordt het reinigen en/of desinfecteren vergemakkelijkt.

Opties voor de badlift TR 9651

De elektrisch in hoogte verstelbare badlift wordt aangedreven door een oplaadbare accu en de bediening vindt plaats middels een voetschakelaar. Door deze voetbediening heeft de verzorgende de handen vrij voor de optimale veiligheid van de bewoner/gebruiker.

De rijrichting van de badlift is fixeerbaar, dit vergemakkelijkt het rijden in een lange gang.

Tijdens het verplaatsen van de bewoner/gebruiker kan gebruik gemaakt worden van twee veiligheidsgordels.



Accessoires

De badlift wordt standaard geleverd in een stoel-uitvoering, optioneel kunt u hier stretcherdelen bij kiezen.

TR 9651-03:

Stretcherdelen, bestaande uit rugleuning en beensteun.

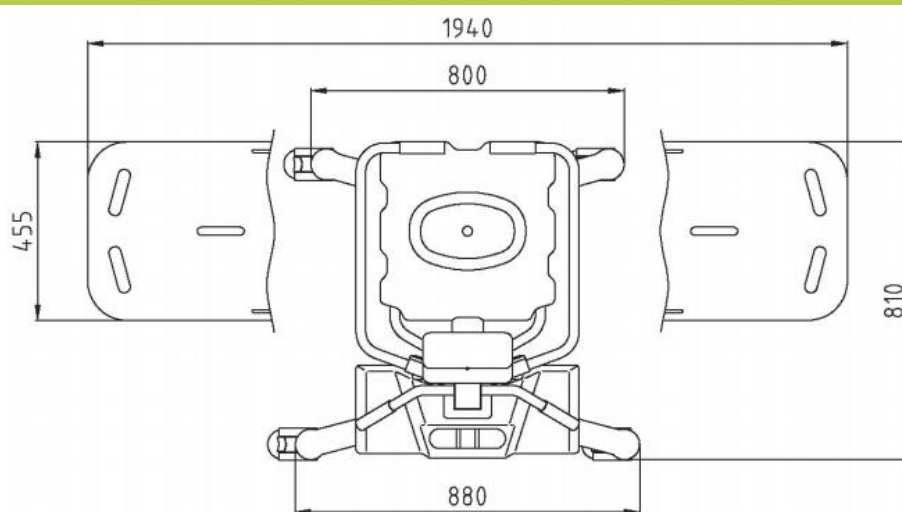
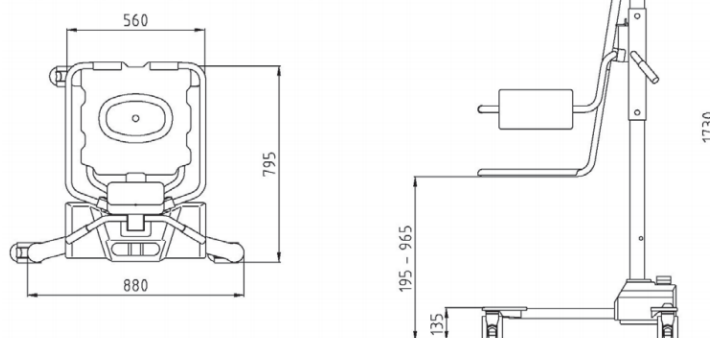


Technische gegevens

Lengte	795 mm
Breedte	880 mm
Hoogteverstelling	200-965 mm
Maximale belasting	150 kg

Kwaliteitskenmerken

De badlift TR 9651 bad is voorzien van het CE-keurmerk.
Technische-, constructie- en designveranderingen voorbehouden.



Contactgegevens



Adres

Arkeneel 4
3905 NS Veenendaal

Contactgegevens

Telefoon: 085-4858390
E-mail: info@tr-care.nl
Website: www.tr-care.nl