



Douche-toiletstoel

Soflex

De hydraulisch in hoogte verstelbare douche-toiletstoel

De douche-toiletstoel Soflex is een in hoogte verstelbare en kantelbare douche-toiletstoel. De Soflex wordt bij zorgvragers gebruikt die niet meer zelfstandig onder de douche kunnen staan. Met behulp van de douche-toiletstoel zit de zorgvrager op een ergonomische wijze, waardoor het natuurlijk bewegingspatroon wordt ondersteund. Dankzij de voorsluiting, hoofdsteun en vergrendelbare armsteunen zit de zorgvrager ook veilig.

De Soflex is standaard voorzien van hoofdsteun, voorsluiting en afneembare beensteunen.

De vier geremde wielen zorgen voor een uitstekende manoeuvreerbaarheid.



Veiligheid en gezondheid medewerkers



Veiligheid en gezondheid verzorger/medewerkers

De zorgverlener kan heel simpel de Soflex op elke gewenste werkhoogte instellen. De grenzen van fysieke belasting worden op deze manier zo weinig mogelijk overschreden. De Soflex is ook kantelbaar, waardoor de onderzijde van het lichaam van de zorgvrager ook verzorgd en gewassen kan worden.

Technische gegevens

Douche-toiletstoel Soflex

Maximum tilcapaciteit	130 kg
Afmeting onderstel	Lengte 87 cm
Afmeting onderstel	Breedte 70 cm
Minimale zithoogte	50 cm
Hefhoogte	55 cm

Specificaties

- Dubbel geremde wielen met RVS lagering
- Afneembare en in de hoogte verstelbare voet- en kuitsteun
- Afneembare en in hoogte verstelbare hoofdsteen
- Compact
- Uitstekend manoeuvreerbaar
- Geschikt voor natte ruimte
- Afneembare beensteunen

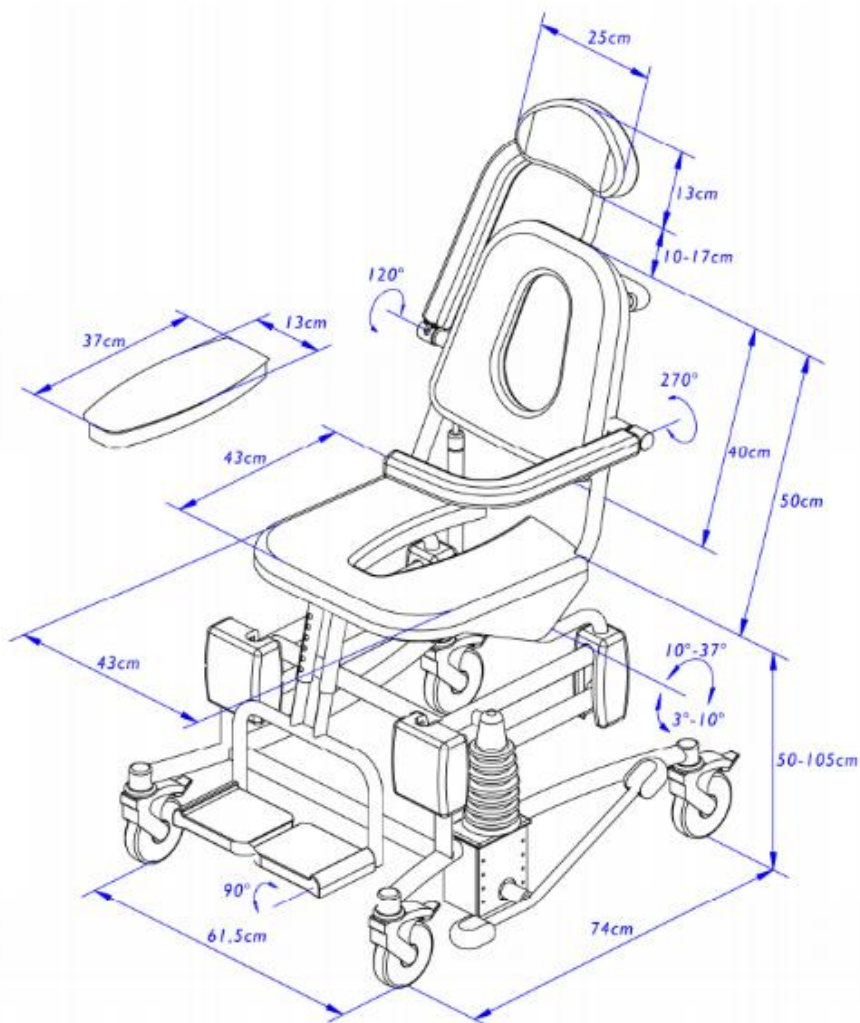
Opties

- Losse kuitsteun
- RVS ondersteek inclusief geleiderail
- RVS toilettemmer inclusief geleiderail
- Veiligheids(heup)gordel
- Losse handbediening

Afmetingen

Kwaliteitskenmerken

De douche-toiletstoel is voorzien van het CE-keurmerk.
Technische-, constructie- en designveranderingen voorbehouden.



Contactgegevens



Adres

Arkeneel 4
3905 NS Veenendaal

Contactgegevens

Telefoon: 085-4858390
E-mail: info@tr-care.nl
Website: www.tr-care.nl