



MARY

De veelzijdige passieve
patiëntentillift

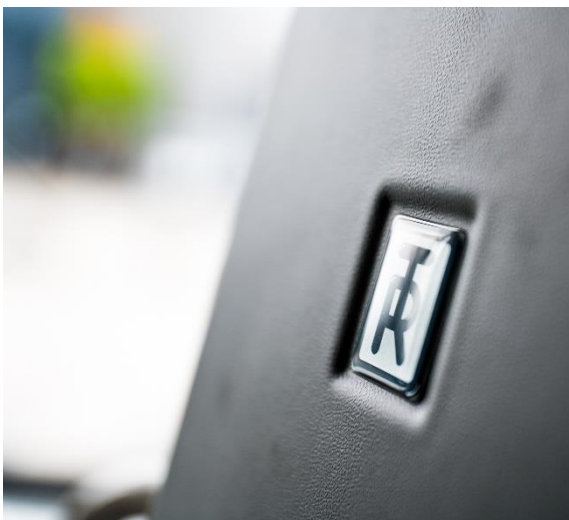
De veelzijdige tillift MARY

Een verrijdbare tillift is niet meer weg te denken in de zorg. Het tillen en verplaatsen van cliënten moet zo comfortabel mogelijk gaan, zonder te veel fysieke belasting voor de verzorger.

Snelle en eenvoudige transfers

Onze tilliften, zowel de actieve als passieve tillift, geven zorgverleners de mogelijkheid transfers snel en eenvoudig uit te voeren. Het compacte, de wendbaarheid en zeer complete uitvoering verhogen het comfort van werken met onze tilliften. Uw cliënt geniet optimale steun, terwijl de praktische functionaliteit van de passieve tillift u het werk gemakkelijk maakt.

Al onze tilliften zijn eenvoudig en comfortabel in gebruik. Hierdoor bent u ervan verzekerd dat cliënten op de meest veilige en waardige manier verplaatst worden!





De MARY is leverbaar in verschillende uitvoeringen

Standaard voor MARY is de elektrische hoogteverstelling en elektrische pootbreedteverstelling. De MARY passieve patiëntentillift is uit te voeren met:

- een 2-punts tiljuk, deze tillift heeft één snelheid hoog/laag en een elektrische pootbreedteverstelling. Het 2-punts tiljuk is t.b.v. tilbanden met lussen.
- een mechanisch 4-punts kanteljuk, deze tillift heeft één snelheid hoog/laag en een elektrische pootbreedteverstelling. Het mechanisch 4-punts kanteljuk is t.b.v. tilbanden met clips.
- een elektrisch 4-punts kanteljuk, deze tillift heeft één snelheid hoog/laag, elektrische pootbreedteverstelling en een elektrisch verstelbaar 4-punts kanteljuk. Het elektrisch 4-punts kanteljuk is t.b.v. tilbanden met clips.

Tilanden & tiljucken

Tilbanden voor onze MARY passieve patiëntentillift zijn in diverse soorten stof en diverse maten verkrijgbaar. Daarnaast zijn er ook verschillende types tilbanden, zoals bijvoorbeeld een verblijfstilband, badtilband, toilettilband. De tilbanden kunnen worden uitgevoerd met een lus- of clipbevestiging. Wij informeren u graag over de mogelijkheden.

Elektrisch kanteljuk

- ✓ Geschikt voor tilbanden met clips



Mechanisch kanteljuk

- ✓ Geschikt voor tilbanden met clips



2-punts tiljuk

- ✓ Geschikt voor tilbanden met lussen



De voordelen van de MARY

De hoogte van de kolom in combinatie met de lange tilarm zorgt ervoor dat lange en grote zorgbehoevenden ook comfortabel uit en in de (rol)stoel getild kunnen worden. Voor de zorgverlener is handmatig de zorgbehoevende goed positioneren in de (rol)stoel verleden tijd. Door de extra wijde pootspreiding zijn ook grote rolstoelen probleemloos te benaderen met MARY.

Handbediening

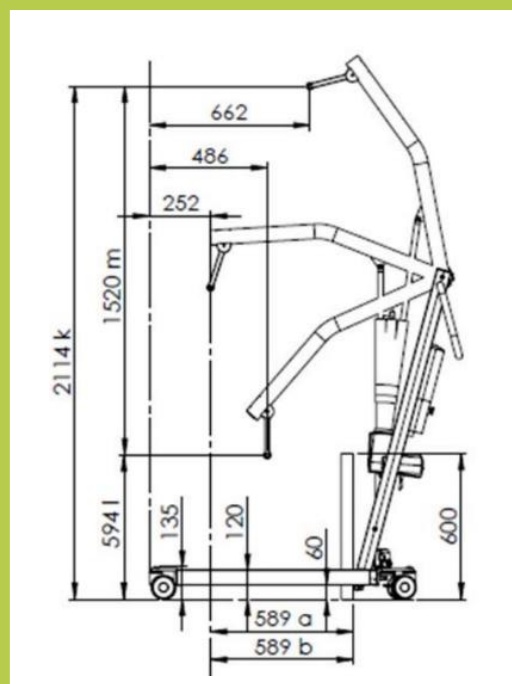
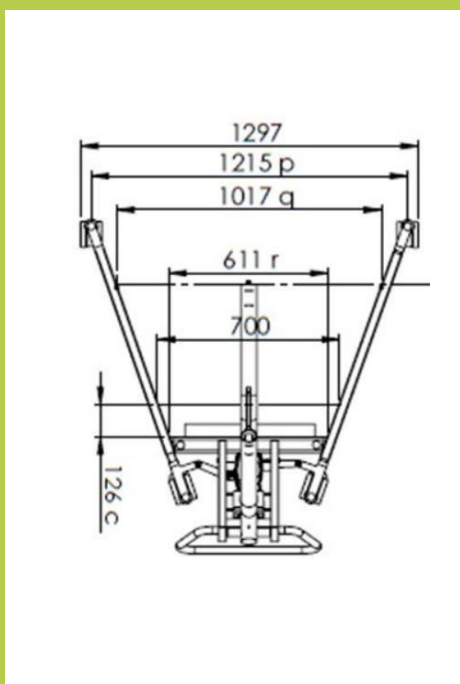
MARY passieve patiëntentilift wordt bediend met een eenvoudige en overzichtelijke handbediening. Deze handbediening is voorzien van een reksnoer, hierdoor kan de zorgverlener MARY van verschillende zijden bedienen. Alle functies van MARY patiëntentilift worden met deze handbediening aangestuurd.

Accu's opladen

MARY passieve patiëntentilift is voorzien van een ingebouwde laadunit. Het opladen gebeurt met behulp van een laadsnoer. Daarnaast is het ook mogelijk een externe houder met extra accuset als laadstation te gebruiken. Met deze externe wandlader heeft u altijd een volle accu beschikbaar. MARY geeft een geluidssignaal af op het moment dat de capaciteit van de accu beneden de 50% komt.

Noodstop

Op de elektrobox bevindt zich een noodstopknop waarmee alle functies met één druk op de knop uitgeschakeld kunnen worden. Daarnaast is er ook een noodschakeling voor de hoogteverstelling op de elektrobox aanwezig. Ook is het mogelijk om handmatig de tilarm te laten zakken met behulp van de noodzakknop op de hoog/laag motor.



Technische gegevens

Maximaal gewicht	250 kg
Hoog/laag slag tilarm	640-2125 mm
Maximale tilhoogte	2125 mm
Minimale tilhoogte	640 mm
Hoogte kolom	1364 mm
Aantal tilhandelingen met 100 kg bij volle accu	Ca. 70
Buitenmaat onderstel	650 mm
Binnenmaat onderstel	5950 mm
Hoogte onderstel	110 mm
Lengte onderstel	1200 mm
Draaicirkel	1350 mm
Pootbreedteverstelling	611-1215 mm
Diameter dubbele wielen	100 mm
Totaal eigen gewicht	45 kg
Gewicht onderstel	25 kg
Gewicht kolom	20 kg
Gewicht accu	2,5 kg
Geluidsniveau	Onder 50 dB
Lakafwerking	Poedercoating
RAL kleur	RAL 9006
Demontabel	Ja
Voltage	24 V DC
Accu	2x 12 V/150mA
Lader	Ingebouwd 24V/150mA
Opladen middels laadsnoer	Standaard
Laadindicatie	Ja
Noodstop	Ja
Bij defecten zakken of tillen mogelijk	Ja

OPTIES

Extra accu met wandlader

Weegunit

Kwaliteitskenmerken

De MARY voldoet aan de medische richtlijnen voor klasse 1-apparatuur (MDD 93/42EEC), EN 60601-1, EN 60601-1-2, ISO 10535.

Optimale verrijdbaarheid

De dubbelrols zwenkwielen, het lage gewicht en de compactheid van passieve tillift MARY zorgen voor een optimale verrijdbaarheid in alle situaties. MARY heeft zowel aan de voor- als aan de achterzijde dubbelrols zwenkwielen van 100 mm, hierdoor wordt het gewicht van de zorgbehoevende optimaal verdeeld en is de passieve tillift (zelfs op vloerbedekking) licht en goed verrijdbaar. De poten van de passieve tillift MARY hebben een geringe hoogte, zodat MARY eenvoudig in combinatie met hoog/laag bedden te gebruiken is. Daarnaast zorgt de pootbreedteverstelling van 611-1215 mm ervoor dat ook (rol)stoelen en het toilet goed te bereiken zijn.

Adres

Arkeneel 4
3905 NS Veenendaal

Contactgegevens

Telefoon: 085-4858390
E-mail: info@tr-care.nl
Website: www.tr-care.nl

