



## TR 3200

Een veelzijdige elektrisch  
verstelbare douche-badwagen

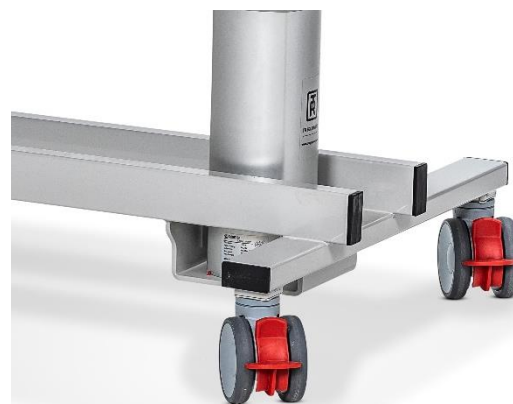
### Douche-badwagen TR 3200

De TR 3200 is een geweldige oplossing om rugletsel bij de verzorgers te voorkomen en de statische belasting te minimaliseren. De elektrisch verstelbare douche-badwagen biedt niet alleen een veilige en ergonomische werkomgeving voor de zorgverlener, maar de nieuwe douche-badwagen biedt ook comfort aan de gebruiker.

De twee kolommen zorgen voor een goede stabiliteit, waardoor de cliënt zich veilig en zeker voelt in de douche-badwagen.

De TR 3200 is in twee modellen leverbaar:

- TR 3200 lengte: 1950 x 695 mm
- TR 3200-L lengte: 2150 x 795 mm



## Voordelen TR 3200



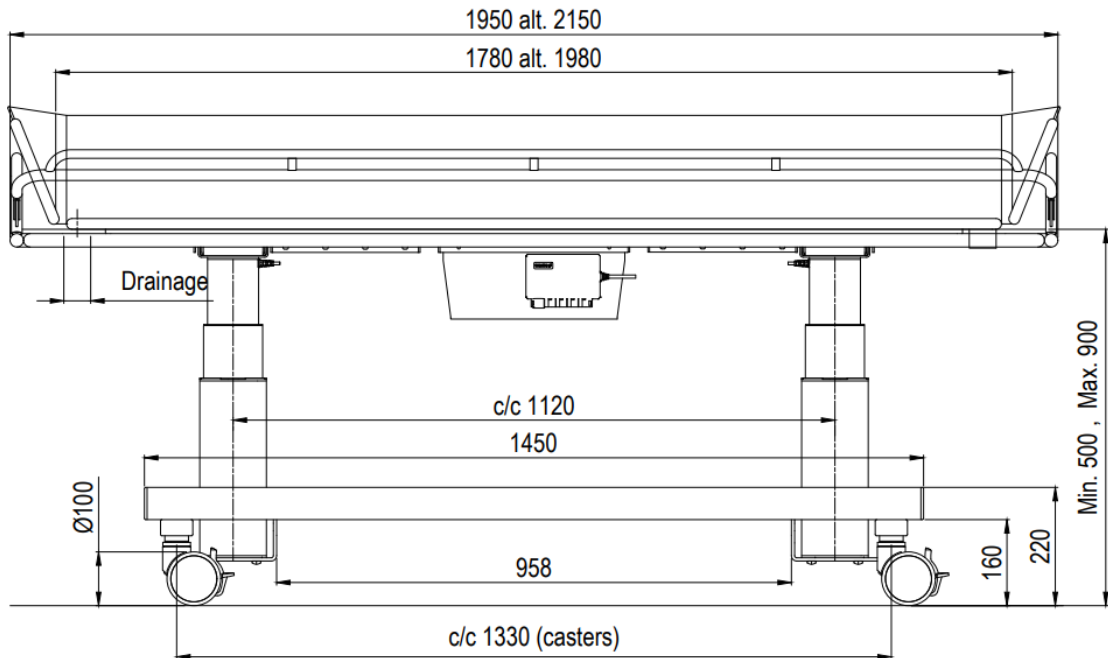
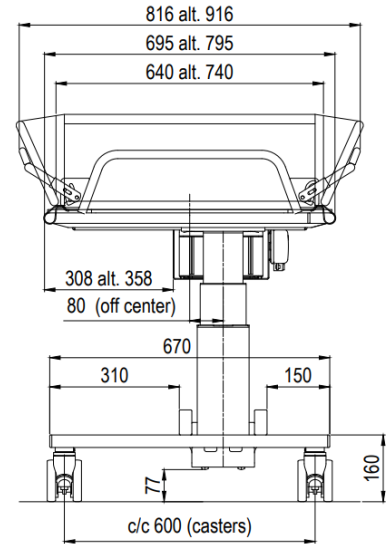
### Horizontale kantelverstelling

De aanwezigheid van een horizontale kantelverstelling maakt het mogelijk de patiënt zowel van de linker- als de rechterzijde van het bed op de stretcher te leggen.

Eén van de grote voordelen van de douche-badwagen is dat het aantal transfers verminderd kan worden. De brancard kan direct naast het bed geplaatst worden en op de gewenste hoogte worden ingesteld. Bovendien heeft de gebruiker voldoende ruimte om zich te bewegen met een ligvlak breedte van 695 mm!

# Specificaties & afmetingen

Lengte	TR 3200 – 1950mm TR 3200 L – 2150 mm
Max. gebruikersgewicht	200 kg
Hoogteverstelling	500-900 mm
Frame	Gepoedercoat RVS
Wielen	100 mm
Beremming	Decentrale beremming
Kleur matras	Blauw
Afvoerslang	1 meter



# Contactgegevens



## Adres

Arkeneel 4  
3905 NS Veenendaal

## Contactgegevens

Telefoon: 085-4858390  
E-mail: [info@tr-care.nl](mailto:info@tr-care.nl)  
Website: [www.tr-care.nl](http://www.tr-care.nl)