



# Actieve tillift Cathy

### De ideale actieve tillift

Onze actieve tillift CATHY is elektrisch in hoogte verstelbaar en heeft een elektrische pootbreedteverstelling. De tillift is uitgerust met een voetenplaat en een in diepte instelbare beensteun. De actieve tillift is leverbaar in twee uitvoeringen:

- met bevestigingspunten t.b.v. tilbanden met lussen
- met bevestigingspunten t.b.v. tilbanden met clips

### Wanneer wordt een actieve tillift toegepast?

Een actieve tillift wordt gebruikt wanneer een cliënt moeite heeft met het opstaan van een stoel of bed, maar nog wel over enige beenkracht beheerst. Met een actieve tillift worden personen die geen kracht in rug en bovenbenen hebben aangemoedigd tot actieve deelname. Onze tillift CATHY geeft zorgverleners de mogelijkheid actieve transfers snel en eenvoudig uit te voeren. Het compacte, de wendbaarheid en zeer complete uitvoering verhogen het comfort van werken met deze patiëntentillift, voor zowel de verzorger als zorgbehoevende.



## De veelzijdige verrijdbare actieve tillift



### Gebruiksgemak

De CATHY is uitgevoerd met een hoge, brede duwbeugel, zodat de tillift zowel voor lange als korte zorgverleners op de juiste hoogte goed te verrijden is. De CATHY is standaard uitgevoerd met een in de tilarm geïntegreerde ergonomische handgreep. De voetenplaat heeft een opstaande rand en een bovenlaag van antislip materiaal. Deze combinatie biedt veiligheid en voorkomt wegglijden van de voeten.

De beensteun van de CATHY is in diepte te verstellen. Hierdoor is maximale steun en comfort verzekerd.

## Specificaties Cathy

### Handbediening

De CATHY wordt bediend met een eenvoudige en overzichtelijke handbediening. Deze handbediening is voorzien van een reksnoer, hierdoor kan de zorgverlener CATHY van verschillende zijden bedienen. Alle functies van de CATHY worden middels deze handbediening aangestuurd.

### Accu's opladen

CATHY actieve patiëntentillift is voorzien van een ingebouwde laadunit. Het opladen gebeurt met behulp van een laadsnoer. Daarnaast is het ook mogelijk een externe houder met extra accuset als laadstation te gebruiken.

### Noodstop

Op de elektrobox bevindt zich een noodstopknop waarmee alle functies met één druk op de knop uitgeschakeld kunnen worden. Daarnaast is er ook een noodschakeling voor de hoogteverstelling op de elektrobox aanwezig. Ook is het mogelijk om handmatig de tilarm te laten zakken met behulp van de noodzakknop op de hoog/laag motor.

### Tilbanden

Voor de actieve tillift zijn 2 tilbanden leverbaar: de actief band en corsetband. De corsetband met buikfixatie geeft de zorgbehoevende steun in de rug. Deze tilband is voorzien van antislip in het rugpand. Deze tilband is in vier verschillende maten verkrijgbaar (S, M, L of XL).

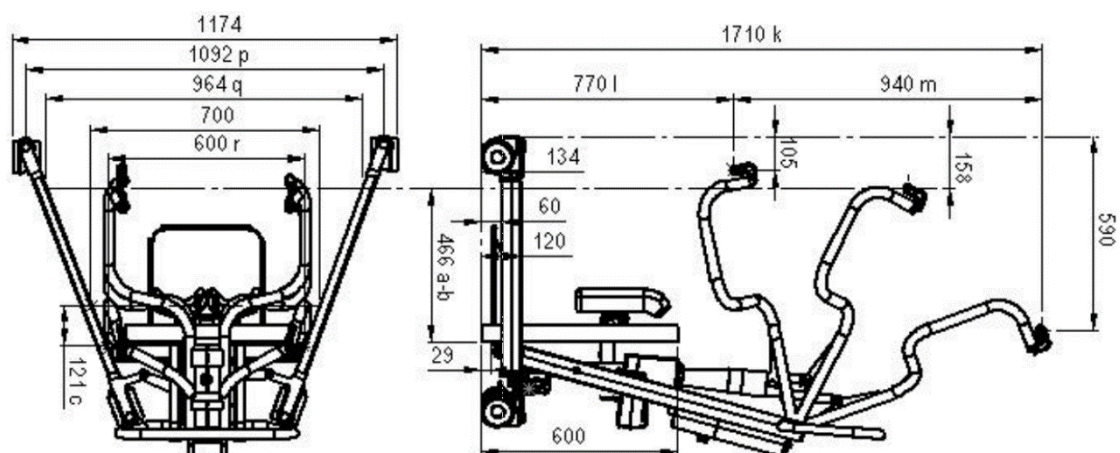




## Technische gegevens

Maximaal tilgewicht	200 kg
Hoog-laag slag tilarm	770-1710 mm
Maximale tilhoogte	1710 mm
Minimale tilhoogte	770 mm
Hoogte kolom	1229 mm
Buitenmaat onderstel	696 mm
Binnenmaat onderstel	590 mm
Hoogte onderstel	135 mm
Lengte onderstel	934 mm
Draaicirkel	1050 mm
Pootbreedteverstelling	625-1080 mm
Diameter dubbele wielen	100 mm
Totaal eigen gewicht	50 kg
Gewicht onderstel	25 kg
Gewicht kolom	25 kg
Gewicht accu	2,5 kg
Geluidsniveau	Onder 50 dB
Lakafwerking	Poedercoating
RAL kleur	RAL 9006
Demontabel	Ja
Voltage	24 V DC
Accu	2 á 12 V/2,9 Ah
Lader	ingebouwd 24V/150 mA
Laadindicatie	Ja
Noodstop	Ja
Bj defecten zakken of tillen mogelijk	Ja
Afmeting voetenplaat	351x351 mm
Instelbare diepte beensteun	65 mm
Voetenplaathoogte	29 mm

De CATHY voldoet aan de medische richtlijnen voor klasse 1-apparatuur (MDD 93/42EEC), EN 60601-1, EN 60601-1-2, ISO 10535.



## Contactgegevens



### Adres

Arkeneel 4  
3905 NS Veenendaal

### Contactgegevens

Telefoon: 085-4858390  
E-mail: [info@tr-care.nl](mailto:info@tr-care.nl)  
Website: [www.tr-care.nl](http://www.tr-care.nl)